

PREVENTIVE MICROSCOPE

2.0 MEGAPIXEL USB2.0 CMOS CAMERA

デジタル位相差顕微鏡

5分の治療説明より1枚の細菌画像

NEW

新製品

どうして
虫歯に
なるの？

なぜ
歯周病に
なるの？

専用
ビューア
ソフト付



21.5インチモニター使用時に**2750倍**

200万画素

SK-7 LED

¥238,000(税別)

※パソコン本体は含みません。

本製品はアクロマート対物レンズより高品質・高解像力なBFセミبرانアクロマートを採用しています。また、最高技術による多層コート位相膜により、立体感と明暗のあるコントラスト画像を得ております。ライフサイエンス研究レベルの光学系を採用しながら、小型で操作性が良く使用後のお手入れも簡単です。また、UVC(USB Video Class)に対応した200万画素30fpsの高解像度カメラを搭載しています。



齲蝕や歯周病は口腔内細菌が引き起こす感染症であり各種口腔内細菌がモニター画面上で活発に、激しく動く様子を患者さんご自身に観察して頂き、歯周病に対する意識、そして予防の大切さとブラッシング指導・定期健診の重要性を理解して頂きます。

患者管理支援ソフト

達人プラス

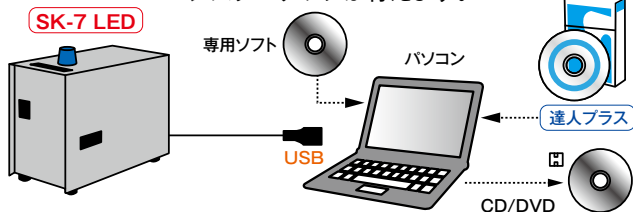
Windows7 32/64bit 版対応

Version 6
株式会社 ナルコム

ドクターと患者さんをつなぐデジタルコミュニケーションツール

システム拡張性に優れています

本体が独立式なのでパソコンなど使用用途に応じたシステムアップが行えます。



「達人プラス」と連動できます



パソコンに取り込んだ画像を歯科用診断ソフト「達人プラス」へインポートして編集できます。

月額利用方式 ¥8,000/月から

推奨 PC 環境

Intel チップセット使用のパソコンにて、ICH6以上 OS : Windows 7 / 8 / 8.1 / 10(親機は、Professional エディションが対象) モニター解像度:1024×768以上 ※一部の PC(AMD CPU、Intel 以外の USB ホストチップ使用 PC)では正常動作しない場合がございます。

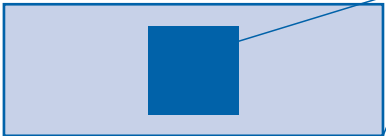
株式会社 日本歯科工業社

デジタル位相差顕微鏡

2.0 MEGAPIXEL USB2.0 CMOS CAMERA

操作方法

1

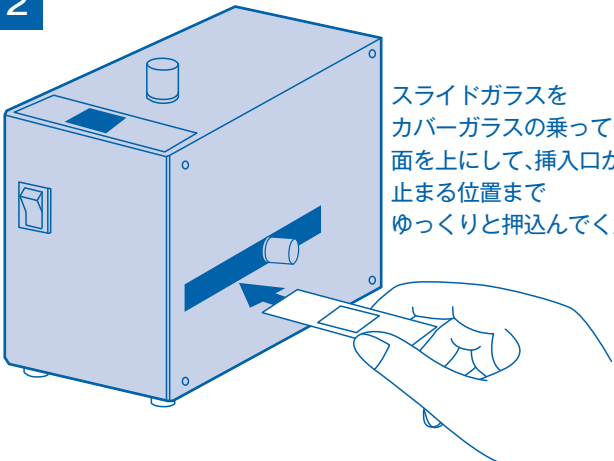


カバーガラス指標位置
スライドガラス指標位置

(1)食物残渣又はブランクをスライドガラスの中心(カバーガラス指標位置)にのせます。
(2)精製水または蒸留水を1滴たらし、食物残渣又はブランクとよくかき混ぜ合わせます。
(3)スライドガラスを指標位置に合わせて、カバーガラスをのせしっかりと押して密着させます。
その際カバーガラスからはみ出た水は完全に拭き取って下さい。

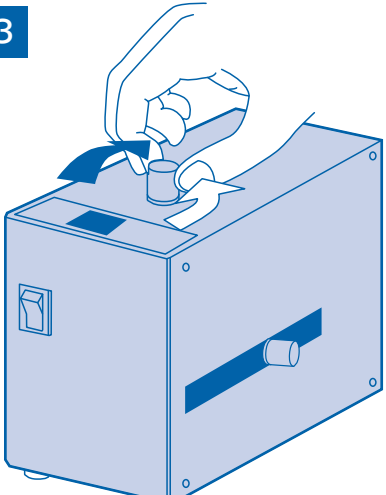
! 水が残っていて対物レンズに付着すると画像の鮮明さが失われる原因になります。

2



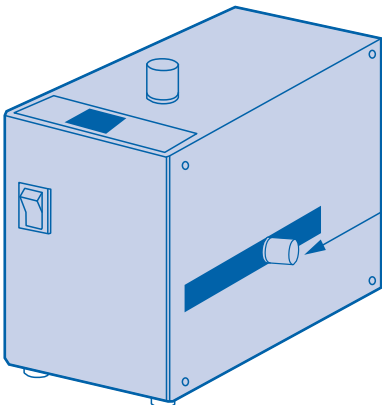
スライドガラスをカバーガラスの乗っている面を上にして、挿入口から止まる位置までゆっくりと押込んでください。

3



ピントつまみを左右に回して画像の見える位置を探します。

4



スライドつまみで口腔内の細菌が一番活発に動く画像を探します。

仕様/本体

対物レンズ BFプランアクロマート Ph40X
モニター画面倍率 21.5インチモニターの場合約2750倍
照明 DC12V、5W白色LED AC100V-240V 50/60Hz
ステージ 移動範囲 Y(上下)20mm

仕様/CMOSカメラ

撮像素子 1/2.7インチ200万画素30fps
有効画素数 1920(H)×1080(V)
画素サイズ 3.0(H)×3.0(V)um
ホワイトバランス オート(ON/OFF切り替え可能)
露出 オート(ON/OFF切り替え可能)
電源 DC5V、約2W(USBポートより給電)

総発売元

株式会社 日本歯科工業社

〒110-8530 東京都台東区上野5-12-8
TEL.03-3836-2191 FAX.03-3836-2199

企画開発

有限会社 商道企画

〒178-0064 東京都練馬区南大泉3-3-10
TEL.03-3921-4618 FAX.03-3921-4619

顕微鏡製造元

メイジテクノ 株式会社

〒354-0043 埼玉県入間郡三芳町竹間沢322-1
TEL:049-259-0111 FAX:049-259-0113



お問い合わせ